



## Назначение

Картоприемник PERCo-IC05 предназначен для работы в составе СКУД в качестве устройства чтения и изъятия карт доступа, выдаваемых посетителям.

Картоприемник подключается к контроллеру СКУД. Считыватель карт выбирается заказчиком и устанавливается внутри картоприемника при его монтаже.

Картоприемник может работать как в составе систем контроля доступа PERCo (по интерфейсу RS-485), так и совместно с контроллерами сторонних производителей (по интерфейсу Wiegand).



- возможность установки считывателя любого типа, что позволяет работать с картами доступа всех форматов (для работы картоприемника необходимо приобрести считыватель карт доступа);
- считывание идентификатора с карты доступа, вставленной в отверстие картоприемника;
- изъятие по команде контроллера СКУД временных карт посетителей;
- чтение и передача в контроллер СКУД кода постоянных карт сотрудников без их изъятия;
- наличие оптических датчиков контроля изъятия карт доступа и заполнения контейнера;
- защитная шторка отверстия для приема карт, препятствующая попаданию в контейнер инородных предметов, а также карт, не подлежащих изъятию;
- форма отверстия для приема карт, позволяющая изымать карты со стандартными клипсами для бэджей;
- встроенный в крышку картоприемника блок индикации режимов работы контроллера

# Картоприемник PERCo-IC05

ра СКУД с двумя вариантами указателя направления прохода (слева или справа от картоприемника);

- светодиодная подсветка отверстия для приема карт;
- удобный доступ к контейнеру для карт с лицевой стороны картоприемника, контейнер закрывается ключом на замок;
- безопасное напряжение питания и низкое энергопотребление;
- корпус из нержавеющей стали и прочного АВС-пластика.



Табло индикации с пиктограммами

Картоприемник PERCo-IC05 выпускается серийно и имеет сертификат соответствия требованиям Технического регламента Таможенного союза (ЕАС).

Картоприемник по устойчивости к воздействию климатических факторов внешней среды соответствует категории О4 по ГОСТ 15150-69 (для эксплуатации в помещениях с искусственно регулируемые климатическими условиями).

Эксплуатация картоприемника разрешается при температуре окружающего воздуха от +1 °С до +55 °С и относительной влажности воздуха до 70% при +27 °С.



Удобный доступ к контейнеру для приема карт

## Условия эксплуатации

## Комплект поставки

Картоприемник	1 шт
Ключ замка контейнера	2 шт
Сборочно-монтажные принадлежности	1 к-т
Эксплуатационная документация	1 к-т

### Дополнительное оборудование, поставляемое под заказ

Анкер PFG IR 10 (фирма «SORMAT», Финляндия)	4 шт
Ключ шестигранный SW8 (для болтов М10)	1 шт

## Основные технические характеристики

Напряжение питания	12±1,2 VDC
Потребляемый ток	не более 1,8 А
Потребляемая мощность	не более 22 W
Емкость контейнера	не менее 350 карт
Интерфейс связи считывателя с контроллером	RS-485, Wiegand
Средняя наработка на отказ	не менее 1 000 000 изъятий
Средний срок службы	не менее 8 лет
Класс защиты от поражения электрическим током	III
Степень защиты оболочки	IP41
Габаритные размеры	197×157×990 мм
Масса картоприемника	не более 15 кг
Габаритные размеры упаковки	112×23×28 см
Вес в упаковке	не более 23 кг

\* Источник питания должен обеспечивать запас по току потребления не менее 30%

\*\* Рекомендуемые типы кабелей:

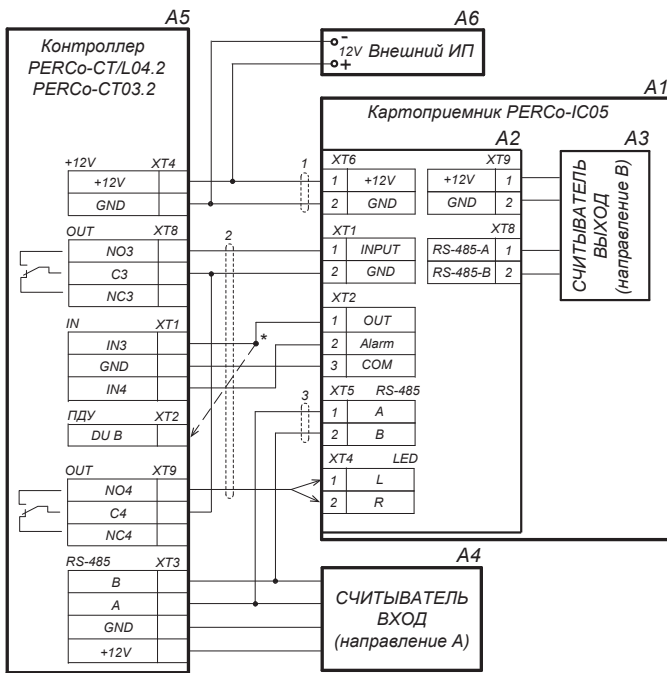
- для питания – ПВС, ШВВП 2×0,75,

- для шины RS-485 – КВПЭф-5е 2×2×0,52, F/UTP2-Cat5e,

- для кабелей управления и шины Wiegand – RAMCRO SA82BI-T, CABS8/EC, W8ekw сечением 24AWG – 18AWG (от 0,2 до 0,8 мм<sup>2</sup>)

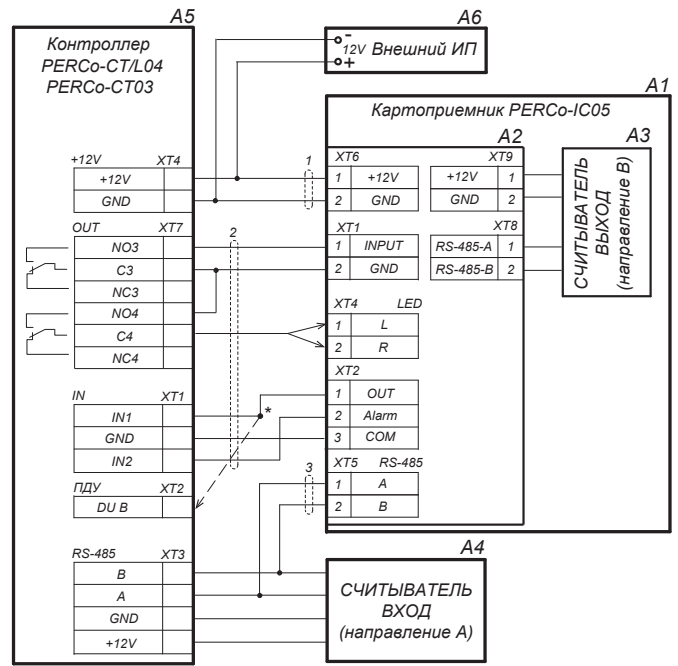
# Картоприемник PERCo-IC05

## Подключение



\* Если все дополнительные входы контроллера заняты, то выход картоприемника «Карта изъята» подключается параллельно ПДУ ко входу управления контроллера DU B (или DU A в зависимости от направления прохода).

Схема подключения контроллеру PERCo-CT/L04.2, PERCo-CT03.2 по RS-485



\* Для контроллеров PERCo-CT/L04 с версией прошивки x.0.0.19 и ниже выход картоприемника «Карта изъята» подключается параллельно ПДУ ко входу управления контроллера DU B (или DU A в зависимости от направления прохода). Этот же метод подключения может использоваться в том случае, если все дополнительные входы контроллера заняты.

Схема подключения контроллеру PERCo-CT/L04, PERCo-CT03 по RS-485

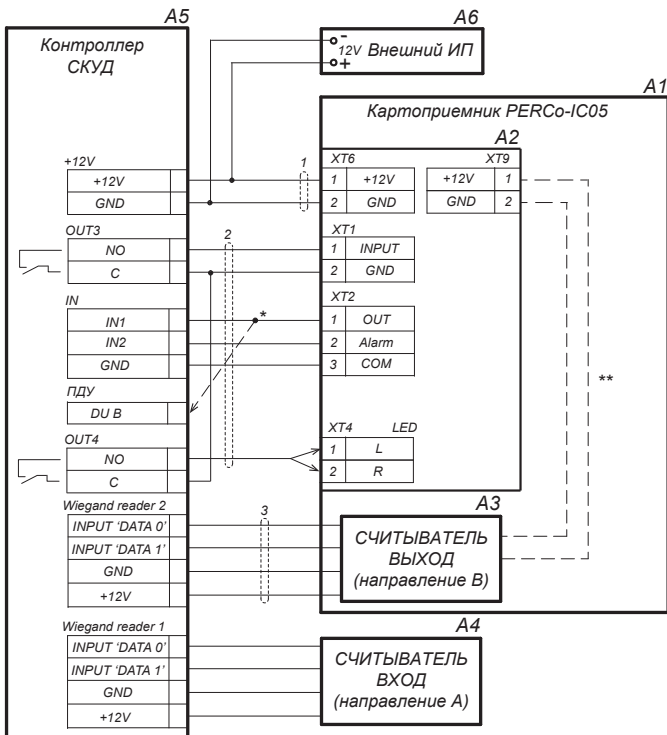


Схема подключения контроллеру SKUD по интерфейсу Wiegand

Обозначения на схеме	
Обозначение	Наименование
A1	Картоприемник
A2	Плата управления картоприемника
A3*	Считыватель картоприемника (направление B)
A4*	Считыватель (направление A)
A5*	Контроллер СКУД
A6*	Источник питания 12 VDC/2,5A
1*	Кабель питания картоприемника
2*	Кабель подключения контроллера СКУД
3*	Кабель подключения считывателя картоприемника

\* Оборудование не входит в основной комплект поставки

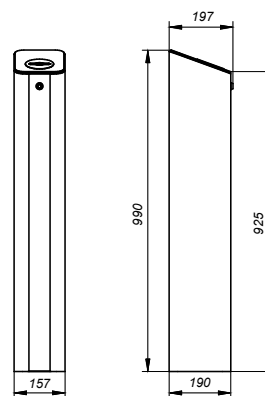
Описание контактов платы электроники картоприемника по разъемам			
Разъем	Контакт	Цепь	Назначение
<b>ХТ1</b>	INPUT	«Изъять карту»	Вход управляющего сигнала от контроллера СКУД на изъятие карты
	GND		
<b>ХТ2</b>	OUT	«Карта изъята»	Выход подтверждения изъятия карты
	Alarm	«Авария»	Сигнал о неисправности или заполнении контейнера
	COM		Общий для сигналов «Карта изъята» и «Авария»
<b>ХТ4</b>	L	«LED»	Включение левой зеленой стрелки
	R		Включение правой зеленой стрелки
<b>ХТ5</b>	A	«RS-485-A»	Шина RS-485 к контроллеру
	B	«RS-485-B»	
<b>ХТ6</b>	+12V		Вход питания картоприемника
	GND		
<b>ХТ8</b>	A	«RS-485-A»	Шина RS-485 к считывателю
	B	«RS-485-B»	
<b>ХТ9</b>	+12V		Выход питания для считывателя
	GND		

При подключении картоприемника к контроллеру необходимо:

- в качестве одного из считывателей использовать считыватель, встроенный в картоприемник;
- один из дополнительных выходов контроллера СКУД использовать для формирования сигнала «Изъять карту»;
- один из дополнительных входов контроллера использовать для приема от картоприемника сигнала «Карта изъята»;
- один из дополнительных входов контроллера использовать для приема от картоприемника сигнала «Авария»;
- для управления индикацией разрешения прохода на картоприемнике использовать один из дополнительных выходов контроллера СКУД либо один из выходов внешней индикации с платы управления исполнительного устройства (турникета, калитки), если таковые имеются.

# Картоприемник PERCo-IC05

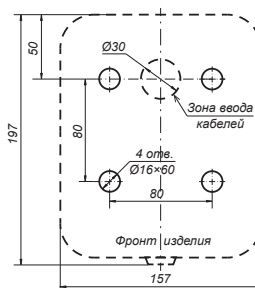
## Габаритные размеры



Габаритные размеры

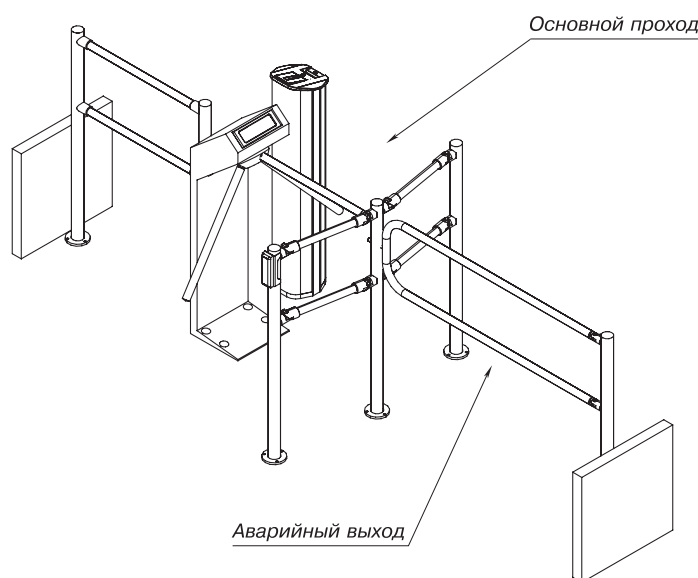
## Монтаж

Требования к основанию: бетонные (не ниже марки 400), каменные и т.п. основания, имеющие толщину не менее 150 мм. При установке картоприемника на менее прочное основание следует применять закладные фундаментные элементы размером 300x300x150 мм.



Разметка отверстий для установки картоприемника

## Формирование зоны прохода



Пример проекта проходной

## Гарантийный срок

Гарантийный срок эксплуатации изделия составляет 5 лет со дня продажи, если иное не оговорено в договоре с клиентом на поставку изделия. В случае приобретения и монтажа оборудования у Авторизованных дилеров и Сервисных центров PERCo срок начала гарантии на оборудование PERCo может быть установлен с момента сдачи оборудования в эксплуатацию.

При отсутствии даты продажи и штампа в гарантийном талоне срок гарантии исчисляется от даты выпуска изделия, обозначенной в паспорте и на этикетке изделия.